



Genteng Keramik Berglazur  
Interlocking System



Mengapa  
Genteng M-Class?



Sehingga mengurangi  
pemakaian Energi



Karena genteng M-Class  
berbahan dasar dari tanah pilihan  
dan Tidak Menyerap Panas  
sehingga menjadikannya ramah lingkungan

Mari hemat Energi  
dengan menggunakan  
Genteng M-Class

Menciptakan suasana rumah Anda  
menjadi jauh lebih Sejuk & Nyaman



Dengan mengurangi penggunaan mesin pendingin  
ruangan, anda ikut serta membantu untuk melaksanakan  
program Ramah Lingkungan



**PT M Class Industry**  
www.mclassroof.com



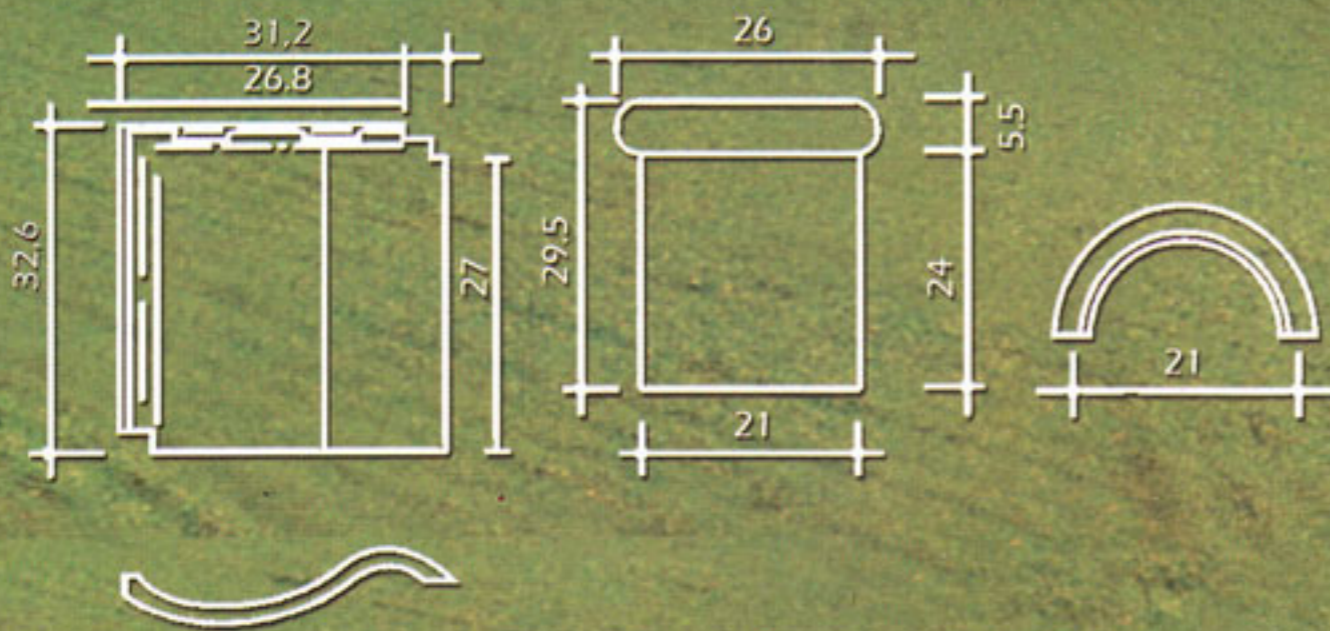
INDONESIA BAGIAN BARAT  
PT. SAYAP MAS UTAMA  
Jl. Tipar Cakung Kav. F5-7  
Jakarta 13910  
Email: marketing@mclassroof.com

EXPORT  
PT. M-CLASS INDUSTRY  
Jl. Raya Kosambi-Curug  
Desa Walahar, Kecamatan Klari  
Karawang 41371  
Email: export@mclassroof.com

INDONESIA BAGIAN TIMUR  
PT. WINGS SURYA  
Gedung Ekonomi Lantai 3  
Jl. Embong Malang 61-65  
Surabaya  
Email: marketing@mclassroof.com

GLOSSY CHOICE

MATT CHOICE



Specification	Type	
	M.1	M.2
Panjang genteng / Length	32.6±0.2 cm	29.5±0.5 cm
Lebar genteng / Width	31.2±0.2 cm	21.0±0.5 cm
Panjang Efektif / Effective Length	27.0±0.2 cm	26.7±0.5 cm
Lebar Efektif / Effective Width	26.8±0.2 cm	-
Berat Per Keping / Weight per tile	2.85 kg	Max 3.1 kg
Kekuatan Lentur / Bending Strength	±180 kgf	-
Kebutuhan Pemakaian / Quantity	13.6 pcs/m <sup>2</sup>	3.8 pcs/m <sup>2</sup>
Peresapan Air / Water Absorption	Max 7%	Max 7%
Jarak Reng / Batten Distance	27.0 cm	-

ACCESSORIES



WWW.GENTENG-JATIWANGI.COM

Iwan : 081321536318

Note: Warna di atas bukan acuan sebenarnya.  
Color above may not represent the actual color of the product.